

Serie de sensores de presión DT24

Transmisor de presión, Ø24mm, 57 de longitud, 9-30V CC, G1/4 "A, 4-20mA, conector M12 de 4 polos, IP67, acero inoxidable V4A



diseño compacto Vivienda robusta para veteranos

Los transmisores de presión indestructibles de la serie DT24 con célula de medición cerámica se han diseñado para su uso con todos los medios gaseosos y líquidos del grupo de fluidos 2. La salida analógica integrada (4...20 mA) permite transmitir fácilmente los valores medidos a un PLC o a un dispositivo de visualización externo. Los transmisores de presión convencen por su escasa deriva a largo plazo.

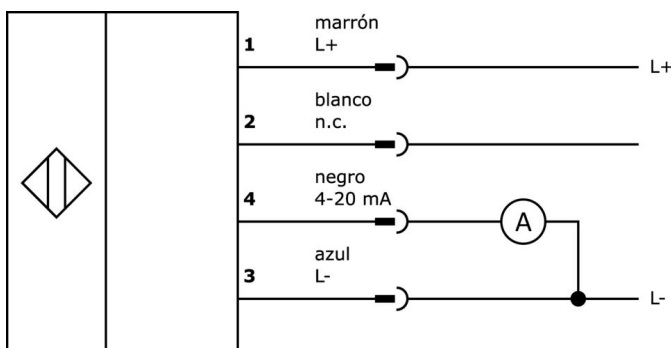
Ventajas

- Diseño robusto con carcasa de acero inoxidable (clase de protección IP67) y célula de medición cerámica
- Rango de temperatura media (-25 °C...+100 °C)
- Tiempo de respuesta corto (< 3 ms)
- Baja deriva a largo plazo (≤0,1% al año)

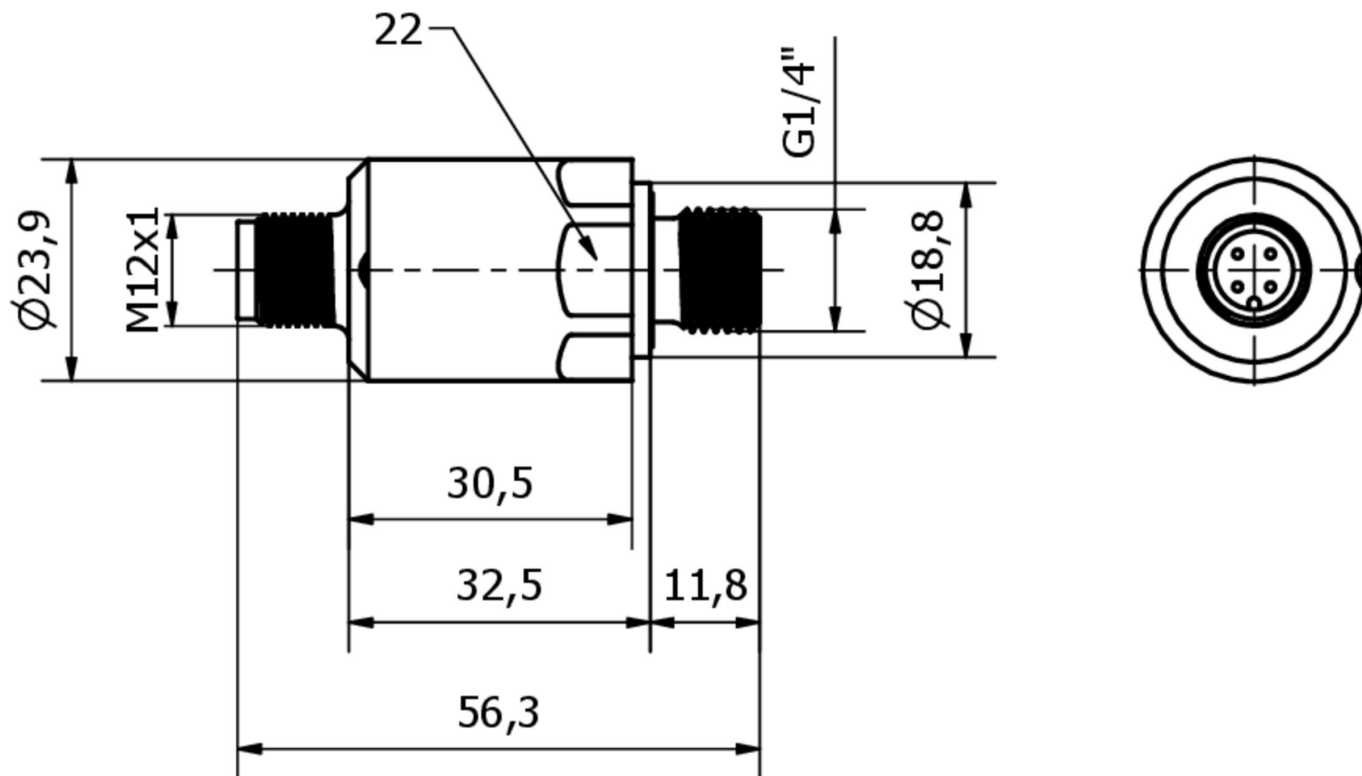
N° de artículo	DT243103	DT24310D	DT24310J
Tensión de servicio	9-30VDC		
Corriente en vacío	25 mA		
Rango de medición presión	0 - 40 bar	0 - 10 bar	-1 - 1 bar
Máx. presión de funcionamiento	100 bar	20 bar	10 bar
Método de medición	Relativo		
Presión de reventamiento	140 bar	35 bar	20 bar
Versión de la conexión al proceso	G1/4"		
dimensiones	Ø23,9 mm, 56,3 mm de largo		
Conexión eléctrica	Conector M12 de 4 clavijas		
Funciones de protección	Kurzschlusschutz Verpolungsschutz		
Versión de la salida analógica	4 - 20mA		
Divergencia relativa de linealidad	0,5 %		
Repetibilidad relativa	0,2 %		
deriva a largo plazo por año	0,1 %		
Deriva de temperatura en todo el rango de medición	1,5 %		
Material de la carcasa	Acero inoxidable 1.4404		
Material de la conexión de proceso	Acero inoxidable 1.4404		
Material de la célula de medición	Cerámica		
Material de la junta en la conexión de proceso	Plástico (FKM)		
Temperatura del medio	-25 - 100 °C		
Temperatura ambiente	-25 - 80 °C		
Temperatura de almacenamiento	-30 - 85 °C		
Grado de protección (IP)	IP67		
Apropiado para	Grupo de fluidos 2		

N° de artículo	DT243104	DT243105	DT243106
Tensión de servicio	9-30VDC		
Corriente en vacío	25 mA		
Rango de medición presión	0 - 100 bar	0 - 250 bar	0 - 400 bar
Máx. presión de funcionamiento	150 bar	375 bar	500 bar
Método de medición	Relativo		
Presión de reventamiento	300 bar	500 bar	650 bar
Versión de la conexión al proceso	G1/4"		
dimensiones	Ø23,9 mm, 56,3 mm de largo		
Conexión eléctrica	Conector M12 de 4 clavijas		
Funciones de protección	Kurzschlusschutz Verpolungsschutz		
Versión de la salida analógica	4 - 20mA		
Divergencia relativa de linealidad	0,5 %		
Repetibilidad relativa	0,2 %		
deriva a largo plazo por año	0,1 %		
Deriva de temperatura en todo el rango de medición	1,5 %	2,5 %	2,5 %
Material de la carcasa	Acero inoxidable 1.4404		
Material de la conexión de proceso	Acero inoxidable 1.4404		
Material de la célula de medición	Cerámica		
Material de la junta en la conexión de proceso	Plástico (FKM)		
Temperatura del medio	-25 - 100 °C		
Temperatura ambiente	-25 - 80 °C		
Temperatura de almacenamiento	-30 - 85 °C		
Grado de protección (IP)	IP67		
Apropiado para	Grupo de fluidos 2		

Conexión



Dibujo acotado



Extracto del programa de accesorios

VK505325

Cable de conexión, 5 m, conector M12 recto de 4 polos, extremo de cable libre, 4x0,34 mm², PUR (poliuretano), $\varnothing 5,5$ mm, 250 V, -25-90 °C, IP67, apantallado, resistente a cadenas de arrastre y torsión, aceites y lubricantes refrigerantes, zona de soldadura, sin silicona

VK505321

Cable de conexión, 5m, conector M12 acodado de 4 polos, extremo de cable libre, 4x0,34mm², PUR (poliuretano), $\varnothing 5,5$ mm, 250V, -25-90°C, IP67, apantallado, resistente a la cadena de arrastre y a la torsión, aceites y lubricantes refrigerantes, zona de soldadura, sin silicona

VK003020

Toma de cable, acodada, automontable, conexión por tornillo, $\varnothing 3-6,5$ mm, 4A, 240V, -25-90°C, conector M12 de 4 polos, IP67, PBT

VK003024

caja de conexiones, recto, autocofeccionable, conexión con tornillos, $\varnothing 3-6,5$ mm, 4a, 240v, -25-90°C, m12 hembra 4polos, ip67, pbt

AD000017

Accesorios presión, adaptador, G1/4, 26lang, V4A

AD000028

Accesorios de presión, adaptador, G1/4 - G1/2, 24 de longitud, acero galvanizado, NBR

AD000026

Accesorios Tornillo de mariposa, M5x6mm, acero inoxidable 1.4404

Encontrará más accesorios en nuestra página web

**Montaje**

El montaje/la instalación solo debe ser llevado a cabo por electricistas cualificados.

**Eliminación de residuos**

Número WEEE según § 6 párrafo 3 ElektroG:
40951076

Indicaciones de seguridad

- / Antes de la puesta en marcha, asegúrese de que se han respetado todas las indicaciones de seguridad indicadas en la documentación del producto.
- / El uso de estos productos está prohibido si tienen un efecto directo en la seguridad de las personas.